

# FLAT TOP TOWER CRANE



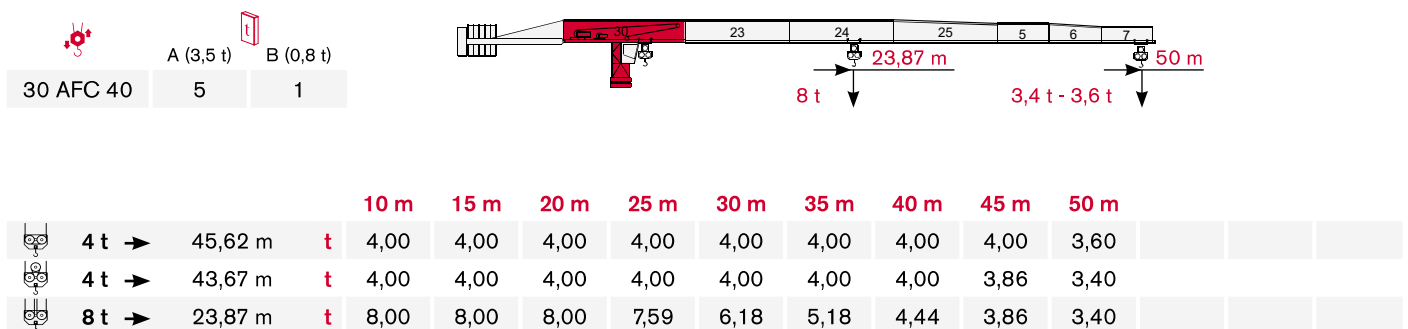
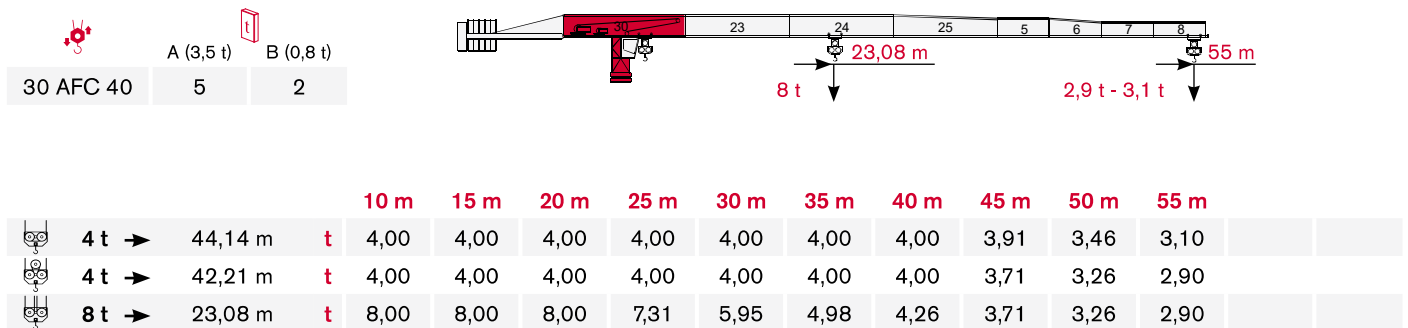
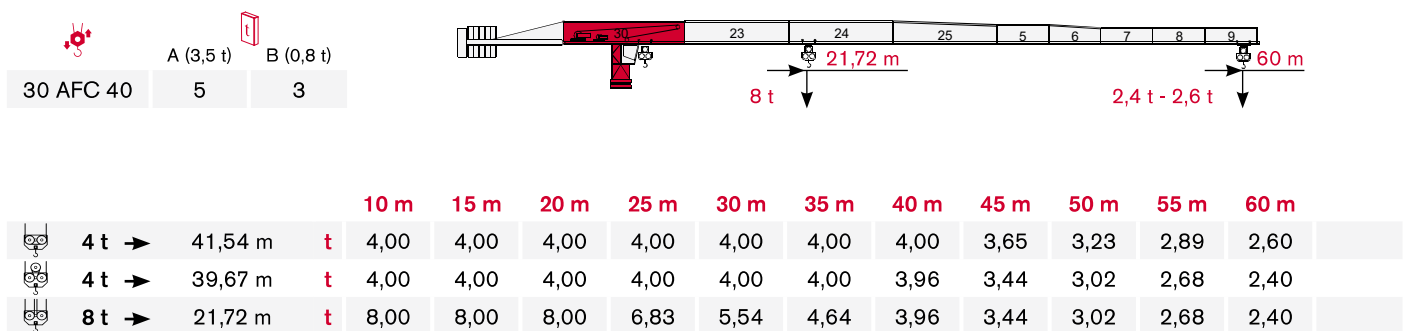
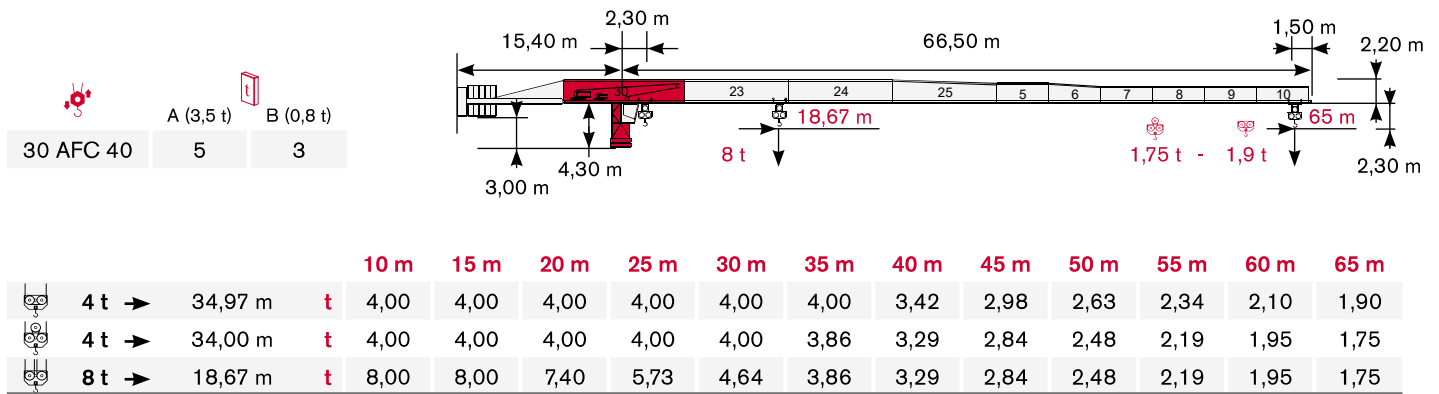
**Specifications:**



- ▶ Max jib length: 65,00 m
- ▶ Capacity at max length: 1,90 t
- ▶ Max capacity: 8,00 t

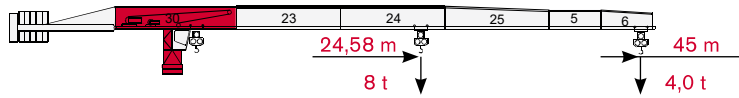
**WORKS FOR YOU.™**



# LOAD DIAGRAM



**Lastkurven · Courbes de charges · Curvas de cargas · Diagramma di portata · Diagrama de carga · Схема нагрузок**

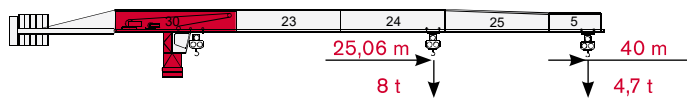


30 AFC 40	 A (3,5 t)	 B (0,8 t)
	4	4





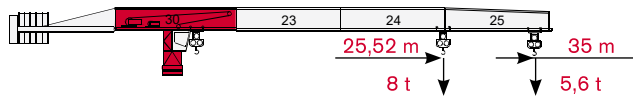
			10 m	15 m	20 m	25 m	30 m	35 m	40 m	45 m
 4 t →	45,00 m	t	4,00	4,00	4,00	4,00	4,00	4,00	4,00	4,00
 8 t →	24,58 m	t	8,00	8,00	8,00	7,85	6,39	5,36	4,59	4,00

30 AFC 40	 A (3,5 t)	 B (0,8 t)
	4	2



			10 m	15 m	20 m	25 m	30 m	35 m	40 m
 4 t →	40,00 m	t	4,00	4,00	4,00	4,00	4,00	4,00	4,00
 8 t →	25,06 m	t	8,00	8,00	8,00	8,00	6,54	5,48	4,70

30 AFC 40	 A (3,5 t)	 B (0,8 t)
	4	1




			10 m	15 m	20 m	25 m	30 m	35 m
 4 t →	35,00 m	t	4,00	4,00	4,00	4,00	4,00	4,00
 8 t →	25,52 m	t	8,00	8,00	8,00	8,00	6,67	5,60

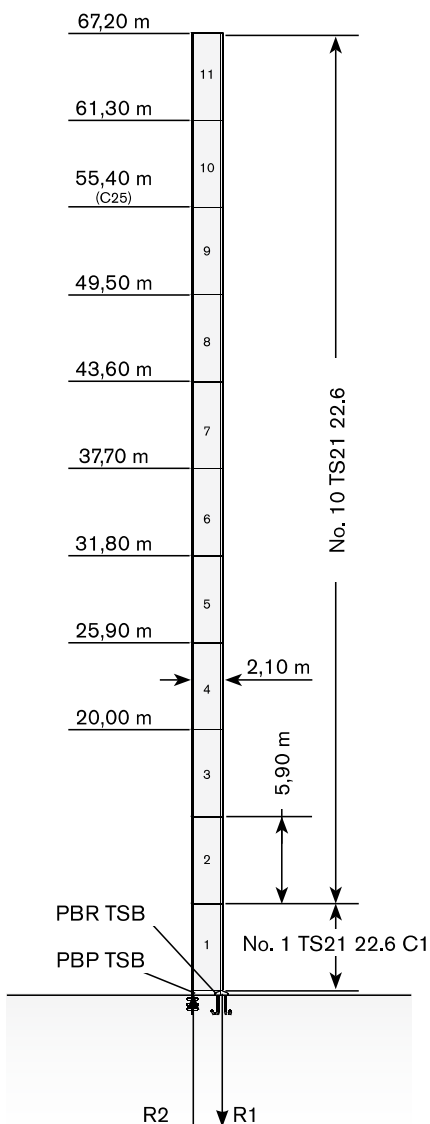
# TOWER

Turn · Tour · Torre · Torre · Torre · Башня


**Standard Configurations · Standardkonfiguration · Standard Implantations ·  
Implantaciones Standard · Installazioni Standard · Configuração padrão ·  
стандартная конфигурация крана**

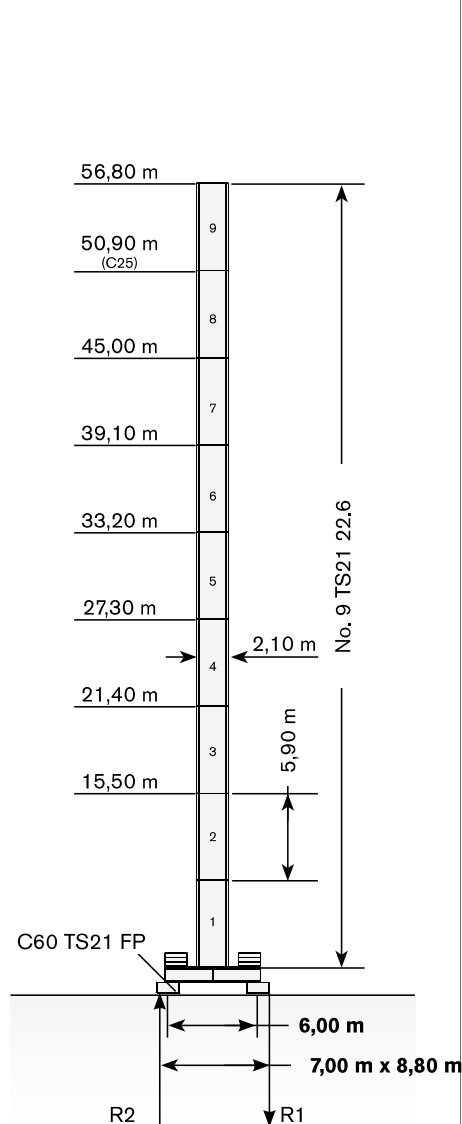
Tower: TS21 & Basement: R3

	●	◊
R1	-1510 kN	-2020 kN
R2	1120 kN	1690 kN
	483 kN	




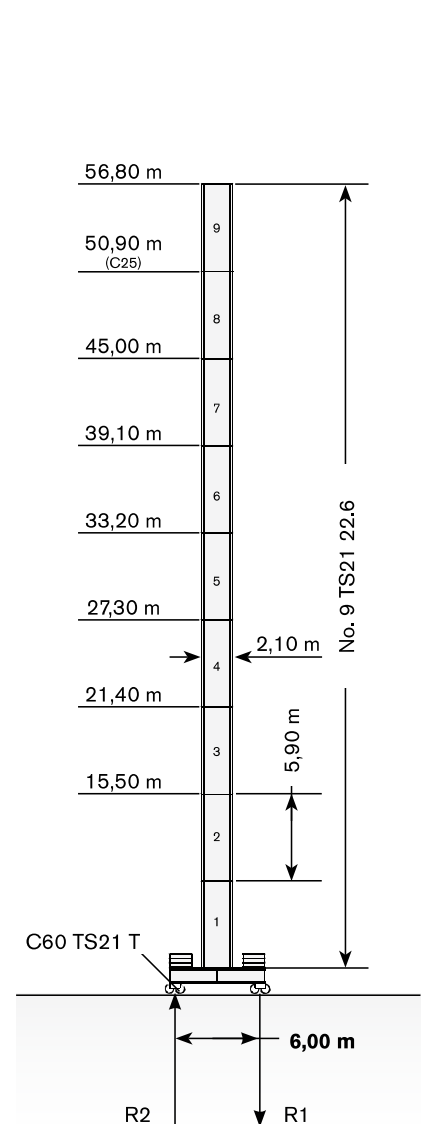
Tower: TS21 & Basement: FP3

	●	◊
R1	-900 kN	-970 kN
R2	0	0
	563 kN	




Tower: TS21 & Basement: T3

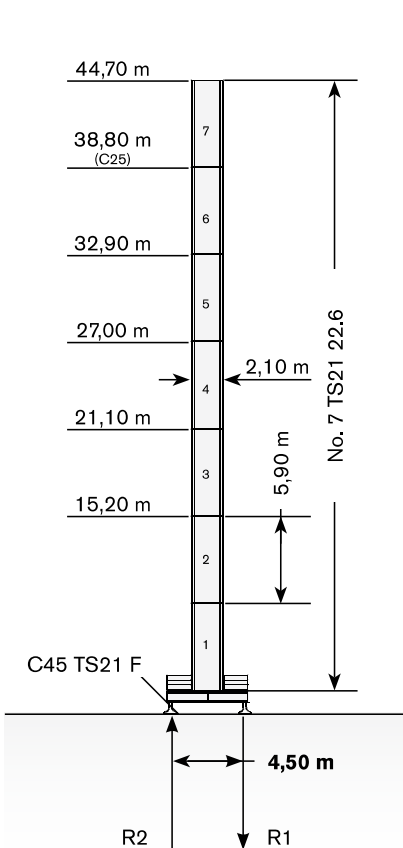
	●	◊
R1	-900 kN	-970 kN
R2	0	0
	563 kN	




Max. under hook height · Höchste Hakenhöhe · Hauteur maxi. sous crochet · Maxima altura bajo gancho · Altezza max. sotto gancio · alt. máx. sob o gancho · макс высота до крюка

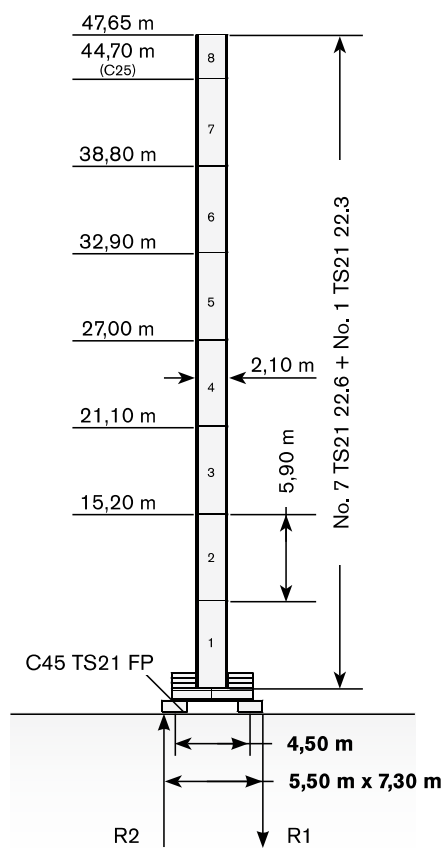
**Tower: TS21 & Basement: F4**

	●	◊
R1	-950 kN	-800 kN
R2	0	-56 kN
	493 kN	




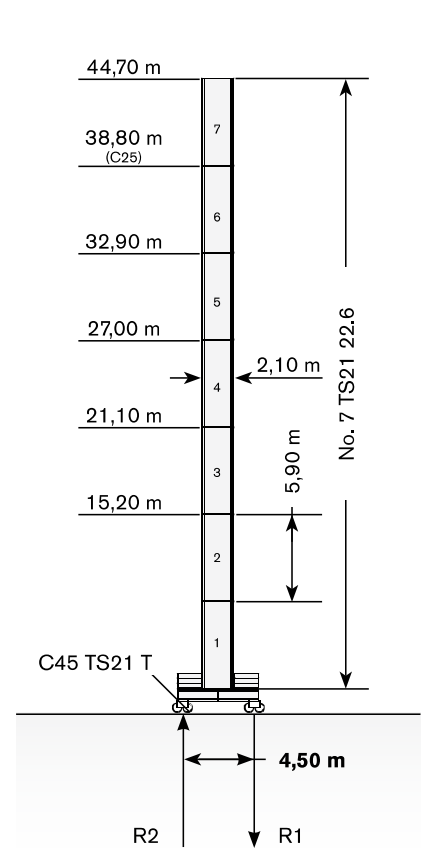
**Tower: TS21 & Basement: FP4**

	●	◊
R1	-950 kN	-842 kN
R2	0	0
	483 kN	



**Tower: TS21 & Basement: T4**

	●	◊
R1	-950 kN	-800 kN
R2	0	-66 kN
	493 kN	



The available lengths for the TS tower sections are 11.8 m, 5.9 m, 2.95 m. • Die Turmschüsse TS sind mit Längen 11.8 m, 5.9 m, 2.95 m verfügbar. • Les éléments de mât TS sont disponibles en longueur 11.8 m, 5.9 m, 2.95 m. • Los tramos de torre TS son disponibles en las medidas de largo 11.8 m, 5.9 m, 2.95 m. • Le prolunghe TS sono disponibili in lunghezze 11.8 m, 5.9 m, 2.95 m. • Os comprimentos disponíveis para elementos de torre TS são: 11.8m, 5.9m e 2.95m. • Длина поставляемых секций башни TS - 11.8 м, 5.9 м, 2.95 м.

Power supply · Stromversorgung · Alimentation · Suministro eléctrico · Alimentazione · Requisitos de energia · Требования по питанию

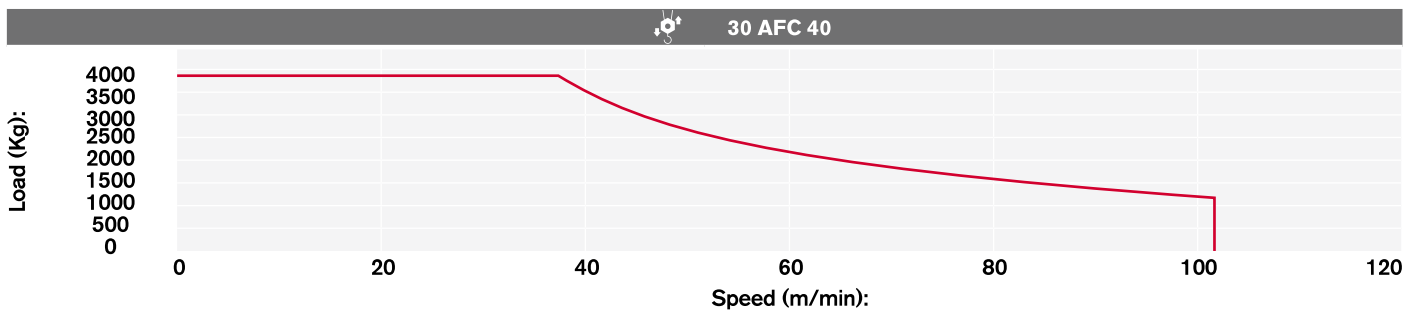
	30 AFC 40	70 kVA*	400V - 50Hz / 460V - 60Hz	2000/14/CE modificata
--	-----------	---------	---------------------------	-----------------------

\* Crane without travelling equipment – Three movements simultaneous at 90% · Krane ohne Schienenfahren – Drei gleichzeitige Bewegungen mit 90% · Grue sans translation – Trois mouvements simultanés à 90% · Grúa sin traslación – Tres movimientos contemporáneos hechos al 90% · Gru senza traslazione – Tre movimenti contemporanei al 90% · Guindaste sem equipamento de translação – três movimentos simultâneos a 90% · Кран без транспортируемого оборудования – движение груза в трех плоскостях возможно при 90% нагрузки

Hoisting · Heben · Levage · Elevación · Sollevamento · Elevação · Подъем

		t	m/min	kW		
	30 AFC 40 D2 F11 LB (Variant)		4	0 → 3	30	510 m
			4	3 → 10		
			4	10 → 37		
			2,38	37 → 66		
			1,86	66 → 101		
			8	0 → 1,5		
			8	1,5 → 5		
			8	5 → 18,5		
			4,76	18,5 → 33		
			3,72	33 → 50,4		

Hoisting Speed · Heben Geschwindigkeit · Vitesse de Levage · Velocidad de Elevación · Velocità' di Sollevamento · Velocidade de içamento · Скорость подъема



Additional Specifications · Weitere Leistungsdaten · Spécifications additionnelles · Otras prestaciones · Altre movimentazioni · Especificações adicionais · Дополнительные спецификации

	DVF 3 4 d2 (Variant)	0 → 6 → 32 → 64 m/min	4 kW
	SSR 2 2 65	0,7 r.p.m. (50Hz) / 0,84 r.p.m. (60Hz)	2 x 65 Nm
	TAD 2RP 2M4	0 → 24 m/min	2 x 4 kW
	TAD 2RG 4M3	0 → 24 m/min	4 x 3 kW

Tower height max.

		T3	T4
	TAD 2RP 2M4	39,10 m	32,90 m
	TAD 2RG 4M3	> 39,10 m	> 32,90 m