



CTT 182-8

PROSCHWITZ
B A U M A S C H I N E N

FLAT TOP TOWER CRANE



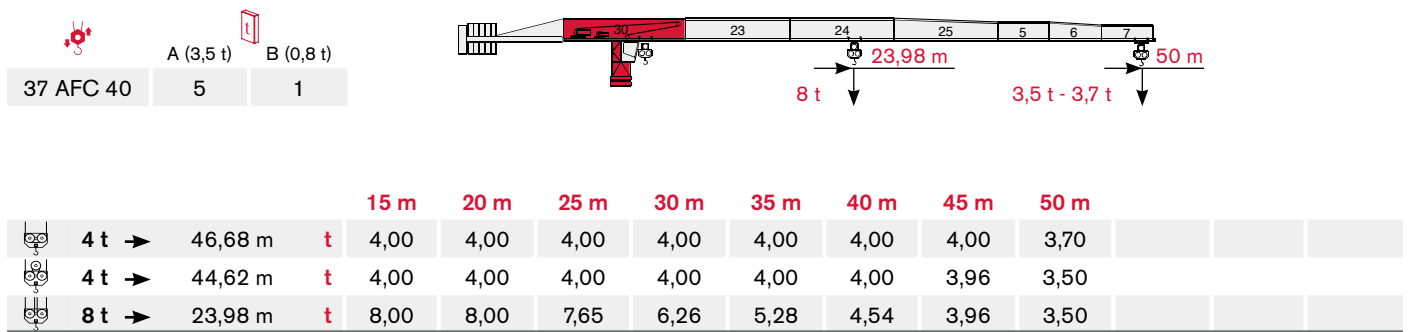
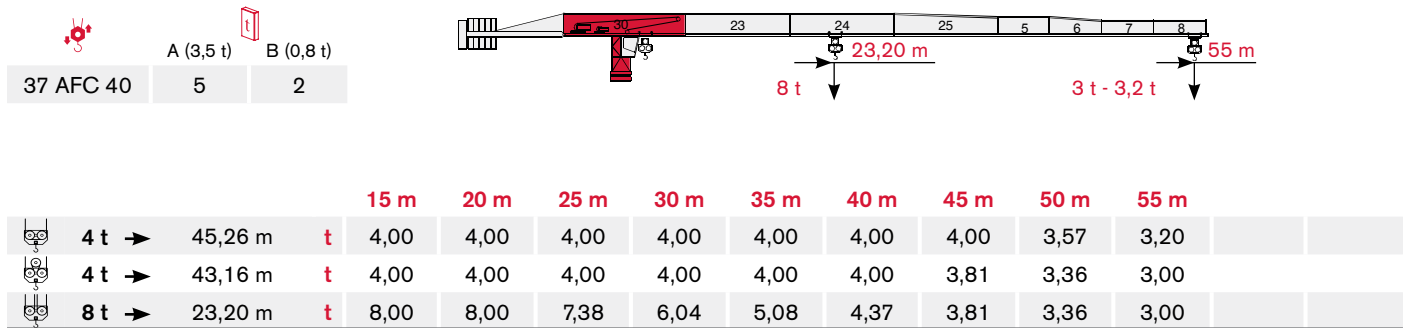
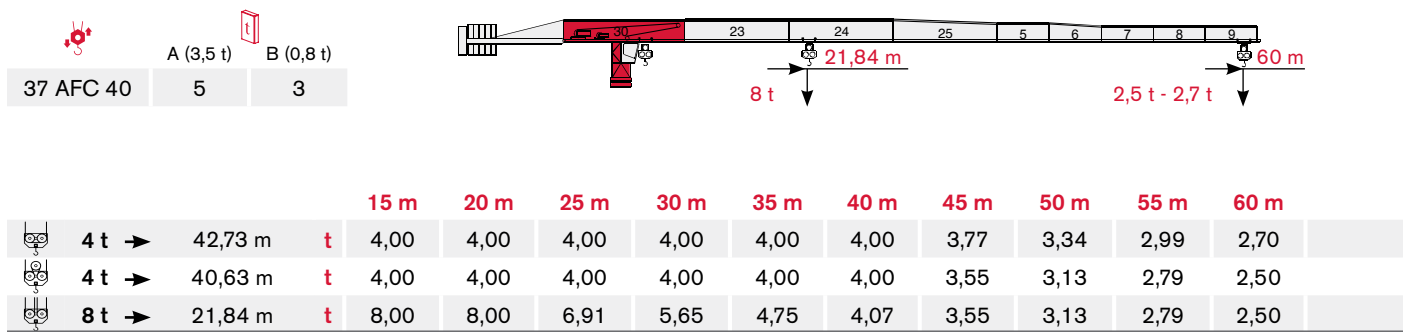
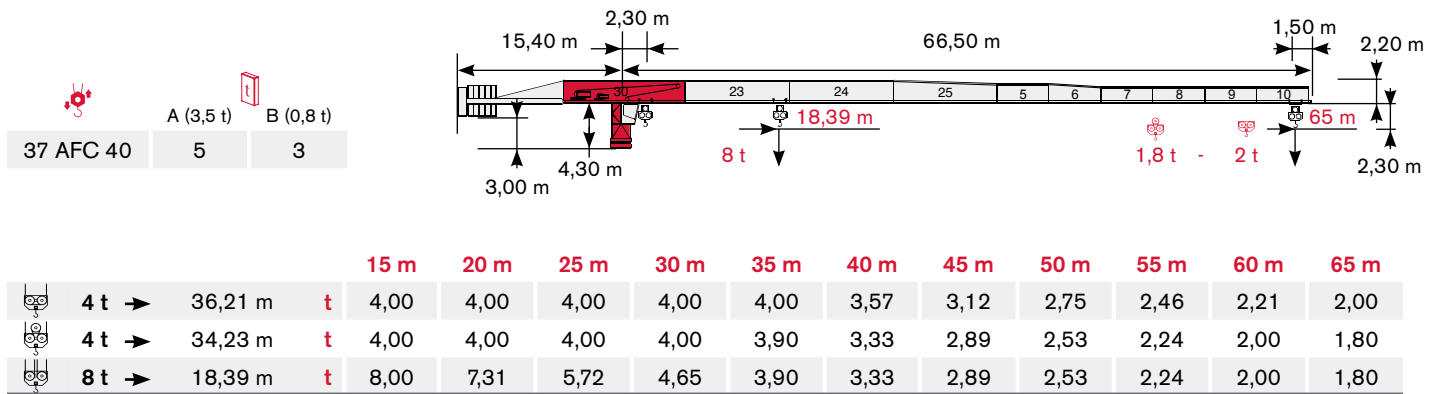
Specifications:

- ▶ Max jib length: 65,00 m
- ▶ Capacity at max length: 2,00 t
- ▶ Max capacity: 8,00 t

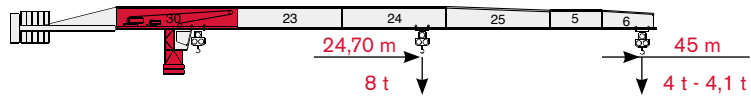
WORKS FOR YOU.™

LOAD DIAGRAM

Lastkurven · Courbes de charges · Curvas de cargas · Diagramma di portata · Diagrama de carga · Схема нагрузок

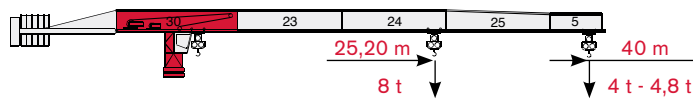


37 AFC 40	A (3,5 t)	B (0,8 t)
	4	4



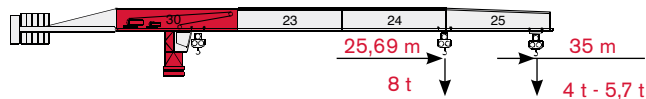
			15 m	20 m	25 m	30 m	35 m	40 m	45 m				
	4 t →	45,00 m	t	4,00	4,00	4,00	4,00	4,00	4,00	4,00			
	4 t →	45,00 m	t	4,00	4,00	4,00	4,00	4,00	4,00	4,00			
	8 t →	24,70 m	t	8,00	8,00	7,90	6,47	5,50	4,69	4,10			

37 AFC 40	A (3,5 t)	B (0,8 t)
	4	2



			15 m	20 m	25 m	30 m	35 m	40 m				
	4 t →	40,00 m	t	4,00	4,00	4,00	4,00	4,00	4,00			
	4 t →	40,00 m	t	4,00	4,00	4,00	4,00	4,00	4,00			
	8 t →	25,20 m	t	8,00	8,00	8,00	6,62	5,60	4,80			

37 AFC 40	A (3,5 t)	B (0,8 t)
	4	1



			15 m	20 m	25 m	30 m	35 m				
	4 t →	35,00 m	t	4,00	4,00	4,00	4,00	4,00			
	4 t →	35,00 m	t	4,00	4,00	4,00	4,00	4,00			
	8 t →	25,69 m	t	8,00	8,00	8,00	6,76	5,70			

TOWER

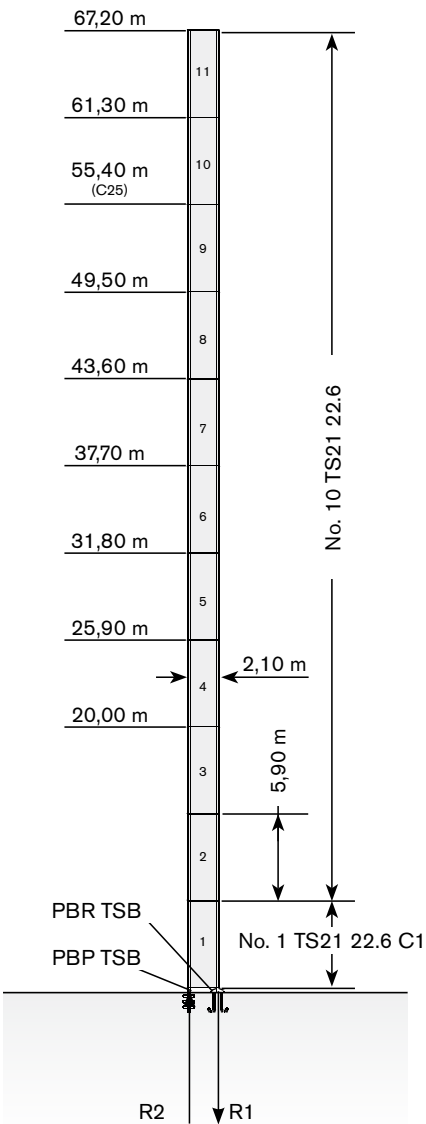
Turn · Tour · Torre · Torre · Torre · Башня

**Standard Configurations · Standardkonfiguration · Standard Implantations ·
Implantaciones Standard · Installazioni Standard · Configuração padrão ·
Стандартная конфигурация крана**


TS21

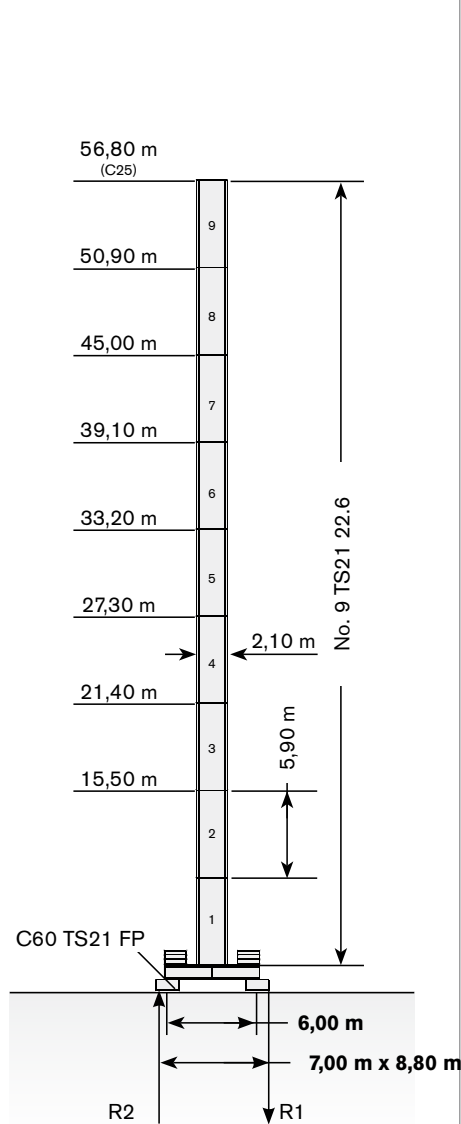
Tower: TS21 & Basement: R3

	●	◊
R1	-1635 kN	-2370 kN
R2	1190 kN	1980 kN
	593 kN	



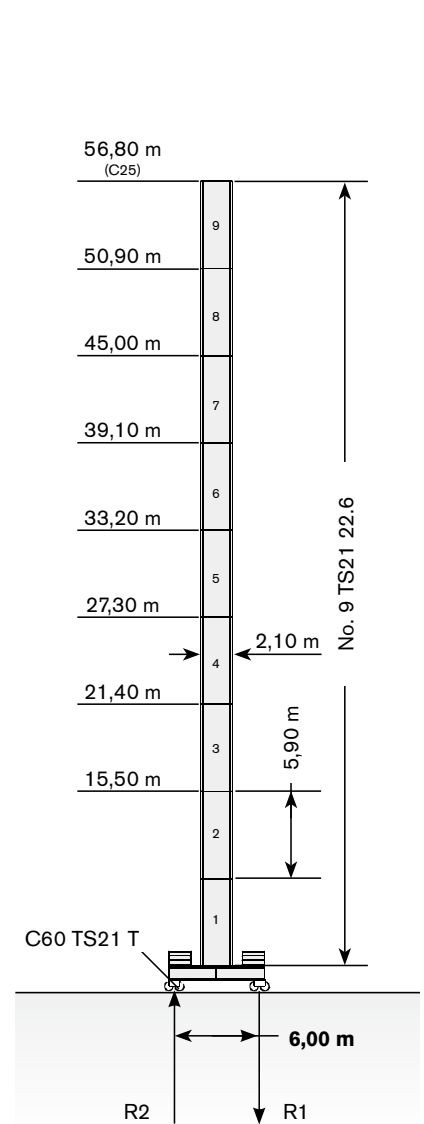
Tower: TS21 & Basement: FP3

	●	◊
R1	-845 kN	-1095 kN
R2	-98 kN	0 kN
	627 kN	




Tower: TS21 & Basement: T3

	●	◊
R1	-920 kN	-1095 kN
R2	-25 kN	0 kN
	667 kN	




Max. under hook height · Höchste Hakenhöhe · Hauteur maxi. sous crochet · Maxima altura bajo gancho · Altezza max. sotto gancio ·
Alt. máx. sob o gancho · Макс высота до крюка

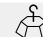
Tower: TS21 & Basement: F4

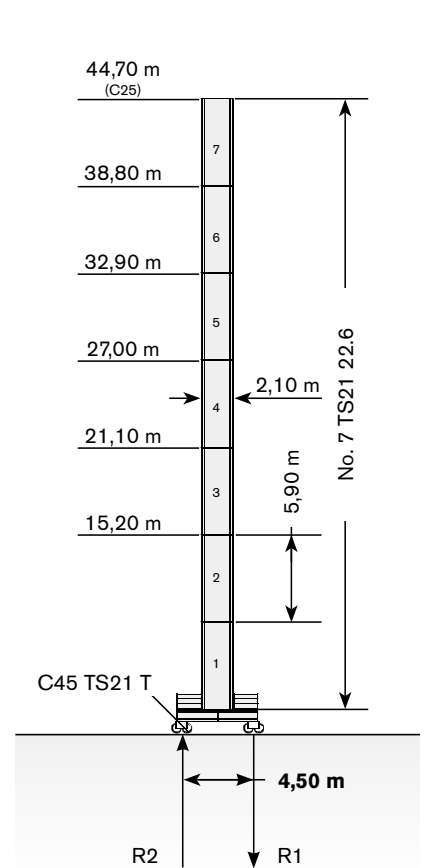
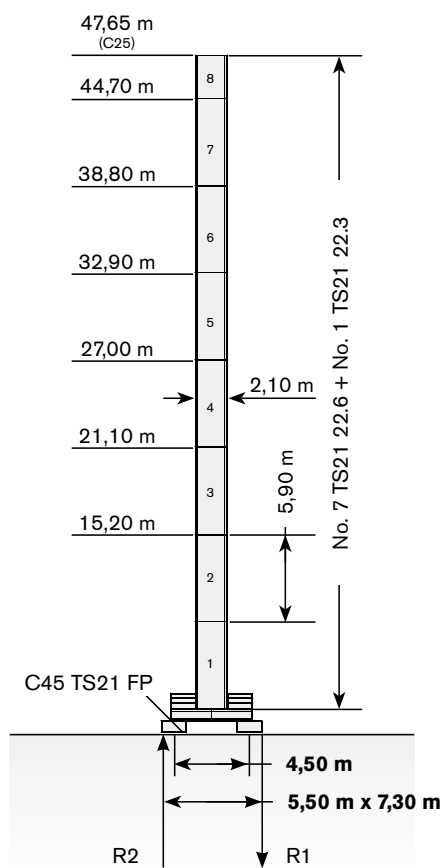
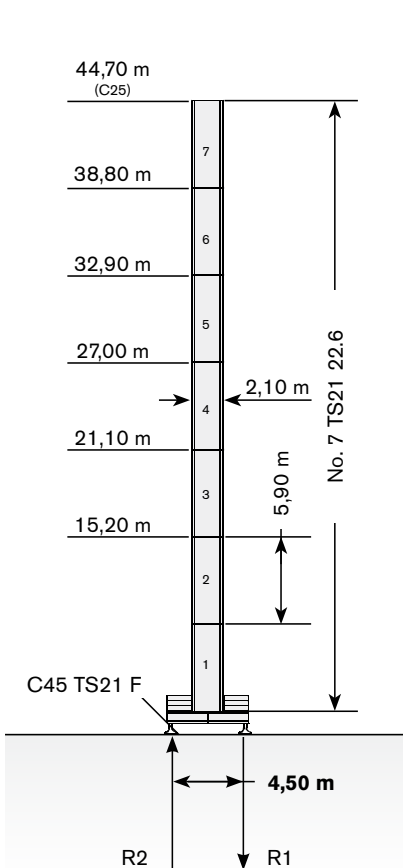
	●	◊
R1	-880 kN	-855 kN
R2	-55 kN	0 kN
	544 kN	

Tower: TS21 & Basement: FP4

	●	◊
R1	-930 kN	-990 kN
R2	-61 kN	0 kN
	558 kN	

Tower: TS21 & Basement: T4

	●	◊
R1	-965 kN	-855 kN
R2	0 kN	0 kN
	584 kN	



The available lengths for the TS tower sections are 11.8 m, 5.9 m, 2.95 m. · Die Turmschüsse TS sind mit Längen 11.8 m, 5.9 m, 2.95 m verfügbar. · Les éléments de mât TS sont disponibles en longueur 11.8 m, 5.9 m, 2.95 m. · Los tramos de torre TS son disponibles en las medidas de largo 11.8 m, 5.9 m, 2.95 m. · Le prolunghe TS sono disponibili in lunghezze 11.8 m, 5.9 m, 2.95 m. · Os comprimentos disponíveis para elementos de torre TS são: 11.8m, 5.9m e 2.95m. · Длина поставляемых секций башни TS - 11.8 м, 5.9 м, 2.95 м.

Antriebe · Mécanismes · Mecanismos · Meccanismi · Mecanismo · Механизм

Power supply · Stromversorgung · Alimentation · Suministro eléctrico · Alimentazione · Requisitos de energia · Требования по питанию

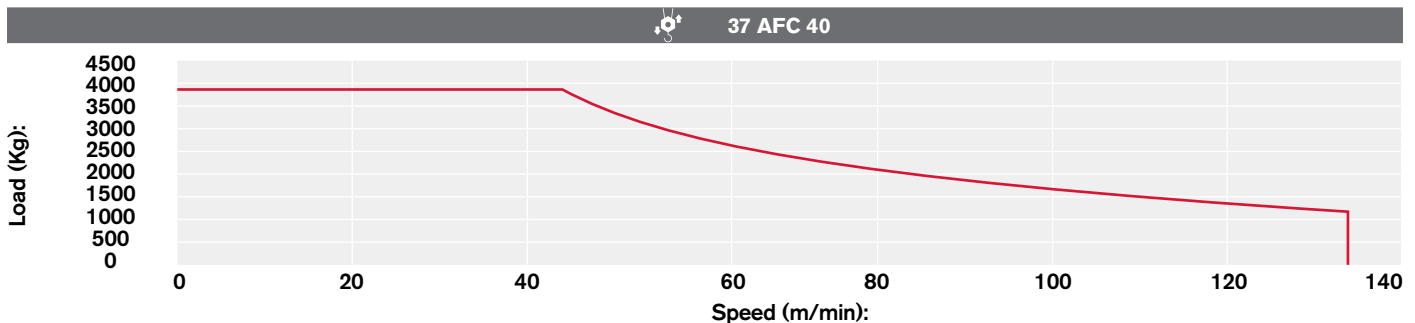
	37 AFC 40	59 kVA*	400V - 50Hz / 460V - 60Hz	2000/14/CE modificata
--	-----------	---------	---------------------------	-----------------------

* Average consumption · Durchschnittsverbrauch · Consommation moyenne · Consumo medio · Consumo medio · Consumo médio · Среднее потребление

Hoisting · Heben · Levage · Elevación · Sollevamento · Elevação · Подъем

			t	m/min	kW	
	37 AFC 40 (Variant)		4	0 → 44	37	 510 m max 255 m
			3	0 → 57		
			2	0 → 82		
			1,5	0 → 105		
			1	0 → 132		
			8	0 → 22		
			6	0 → 28		
			4	0 → 41		
			3	0 → 52		
			2	0 → 66		

Hoisting Speed · Heben Geschwindigkeit · Vitesse de Levage · Velocidad de Elevación · Velocità di Sollevamento · Velocidade de içamento · Скорость подъема



Additional Specifications · Weitere Leistungsdaten · Spécifications additionnelles · Otras prestaciones · Altre movimentazioni · Especificações adicionais · Дополнительные спецификации

	DVF 3 4 D7	0 → 6 → 32 → 64 m/min	4 kW
	SVF 2 2 6	0,7 r.p.m. (50Hz) / 0,84 r.p.m. (60Hz)	2 x 65 Nm
	TAD 2RP 2M4	0 → 24 m/min	2 x 4 kW
	TAD 2RG 4M3	0 → 24 m/min	4 x 3 kW

Tower height max.

		T3	T4
	TAD 2RP 2M4	39,10 m	32,90 m
	TAD 2RG 4M3	> 39,10 m	> 32,90 m