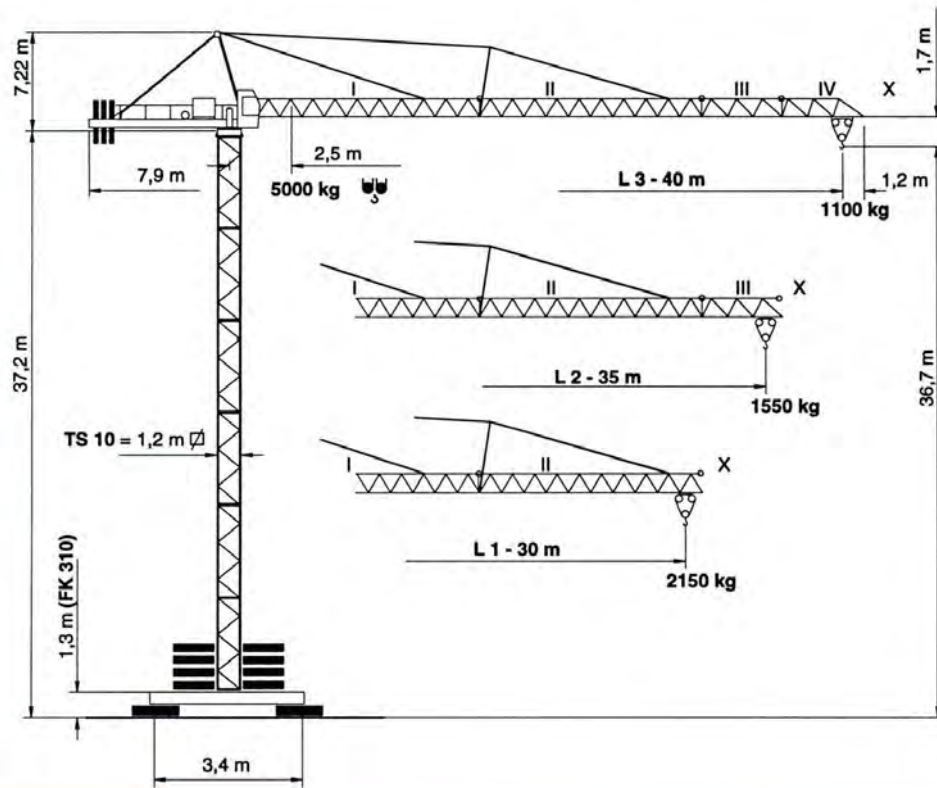


**PEINER SK 56**

DIN 15018	H1 / B3
FEM 1001 / 3	A3
BGL 2125	0056
Max. Tragfähigkeit Lifting capacity Forçé de levage	5,0 t
Max. Ausladung Radius Portée	40,0 m
Max. Nutzlastmoment Load moment Couple de charge utile	720 kNm

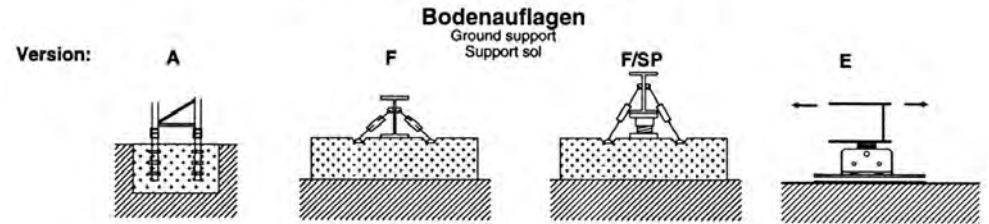
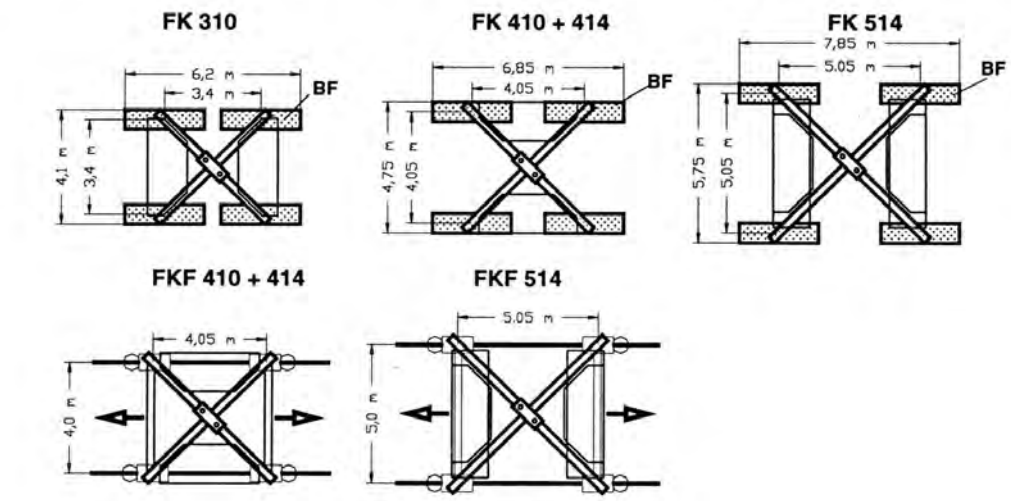
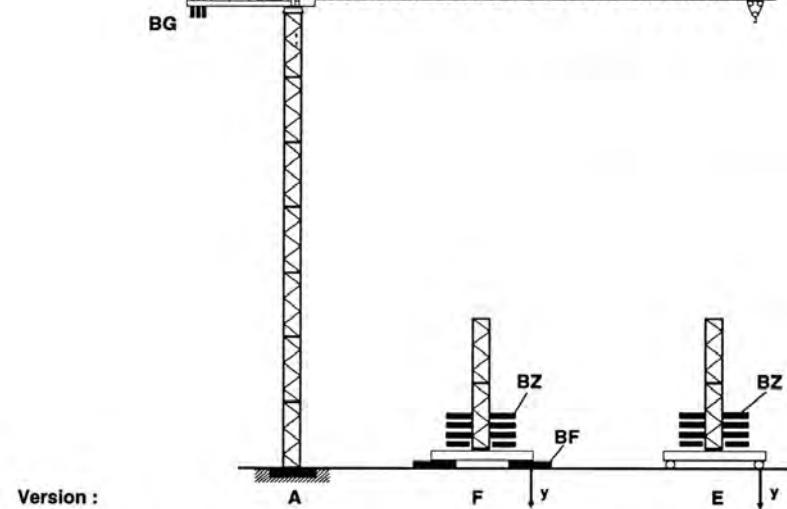
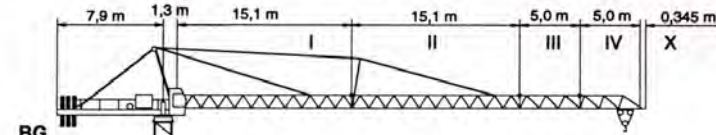


Unsere Vertretung:  
 Our representative:  
 Notre représentant:

**PROSCHWITZ**  
 BAUMASCHINEN

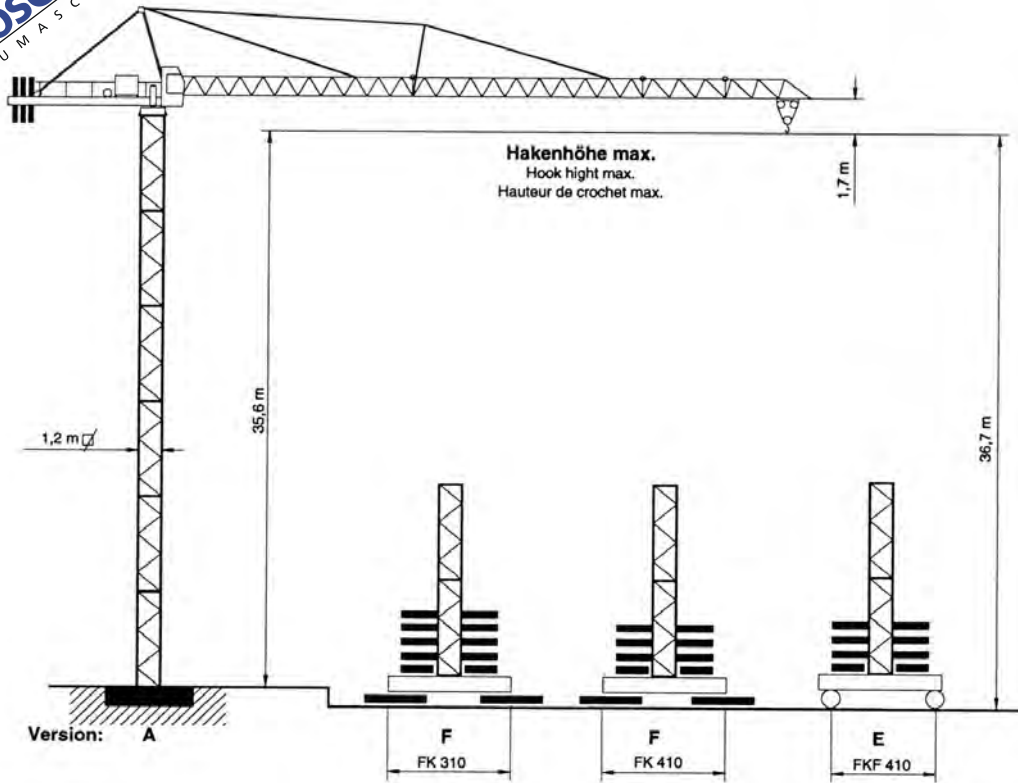
ZUTK Nr. 617 + CE

**SK 56 Turmkombinationen, Hakenhöhen, Eckkräfte, Zentralballast**  
 Combinations of tower sections, hook heights, forces acting per corner, base ballast  
 Combinaisons possibles et hauteurs sous crochet, pressions par coin, contreponds central



PEINER TURMDREHKRAN TOWER CRANE GRUE A TOUR

SK 56 Turm / Tower / Tour TS 10



TS 10 Turm, Tower, Tour		Version A	Version F						Version E					
TS 10.3 6 m	TS 10.4 12 m	HK m	HK m	BZ + BF t	y i.B. kN	a.B. kN	BZ + BF t	y i.B. kN	a.B. kN	TS 10.3 6 m	TS 10.4 12 m	t	i.B. kN	a.B. kN
6 x TS 10.3	3 x TS 10.4	35,6	36,7	60,8	392	437	40,8	319	359	6 x TS 10.3	3 x TS 10.4	40,0	341	371
5 x TS 10.3		29,6	30,7	40,8	320	316	30,8	275	270	5 x TS 10.3		30,0	293	278
4 x TS 10.3	2 x TS 10.4	23,6	24,7	30,8	276	230	30,8	259	217	4 x TS 10.3	2 x TS 10.4	30,0	274	225
3 x TS 10.3		17,6	18,7	30,8	259	223	20,8	219	186	3 x TS 10.3		30,0	257	214
2 x TS 10.3	1 x TS 10.4	11,6	12,7	30,8	244	219	20,8	205	182	2 x TS 10.3	1 x TS 10.4	20,0	216	186
1 x TS 10.3		5,6	6,7	30,8	231	216	20,8	194	179	1 x TS 10.3		20,0	202	182
		Fundament Foundation Fondation 5,0 m x 5,0 m x 1,2 m	Fundamentkreuz Cruciform base Croix de fondation FK 310			Fundamentkreuz Cruciform base Croix de fondation FK 410			Fundamentkreuz, fahrbar Cruciform base, rail going Châssis de translation FKF 410					
		Fundamentfüße Fixing angles Ancres de fondation 4 x FF 10 / 14	BF	BZ	BF	BZ	BF	BZ	Fahrschemel / bogie gerade / straight / droite F 40 / 1					
			4 x 2,7 t	Block 5 t	4 x 2,7 t	Block 5 t								

TS 10.3 = 6,0 m

TS 10.4 = 12,0 m

SK 56 Ausladung und Tragfähigkeit / Radius and capacity / Portée et charge

Ausleger Jib Flèche m	Max. Tragfähigkeit Max. Capacity Charge maxi 5,0 t	Ausladung (m) und Tragfähigkeit (t) Radius (m) and capacity (t) Portée (m) et charge (t)															
		12	14	16	18	20	22	24	26	28	30	32	34	35	36	38	40
L3 40,0 m	2,3 - 11,3 m	4,63	3,86	3,30	2,88	2,54	2,27	2,05	1,87	1,71	1,57	1,45	1,35	1,30	1,26	1,17	1,10
L2 35,0 m	2,3 - 12,9 m		4,53	3,88	3,38	2,99	2,68	2,42	2,21	2,02	1,86	1,73	1,61	1,55			
L1 30,0 m	2,3 - 14,4 m			4,44	3,87	3,43	3,08	2,78	2,54	2,33	2,15						

Geschwindigkeiten / Speeds / Vitesses

PU 3-50/2		v = 45 / 22 m / min	Motorleistung Power Puissance	2,6 kW		
SR WB5-90/1		v = 25 m / min		2 x 5,0 kW		
FU 55-0		n = 0 → 0,85 min <sup>-1</sup>		4,4 kW		
Type PU 15-25/3	HK -  = max. 90 m 	2 Lagen / 2-layers / 2-couches		15,0 kW		
		52 m / min	1500 kg		26 m / min	3000 kg
		26 m / min	2500 kg		13 m / min	5000 kg
		6 m / min		3 m / min		
400 V 50 Hz 3 Ph	Gesamtmotorenleistung / Total motor output / Puissance totale moteurs			32 kW		
	Anschlußleistung / Connected power / Puissance installée			50 kVA		

Gegengewichtsbällast / Counterweight / Contrepoids

Ausleger / Jib / Flèche		L 1	L 2	L 3
Gegengewicht Counterweight Contrepoids	BG (t)	9 450 kg		
		3 x 3,15		